

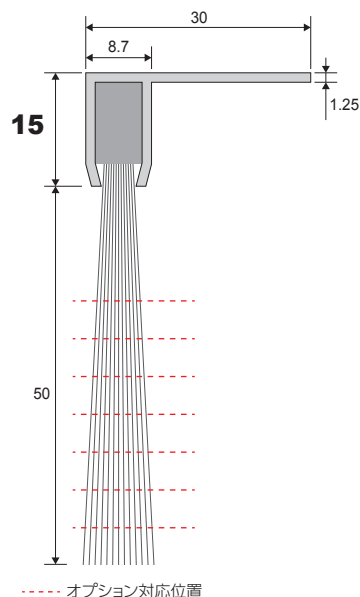
バーストリップ®ブラシ Fタイプ

RoHS対応製品
REACH対応製品

あらゆる隙間からのホコリ・風・雪・虫の侵入対策等に!!

取付方法: **ビス**

RoHS指令(2011/65/EU)、RoHS指令((EU)2015/863)対応製品 REACH(第23次SVHC)対応製品



スタンダード

■ バーストリップブラシ F950タイプ

適 CAD

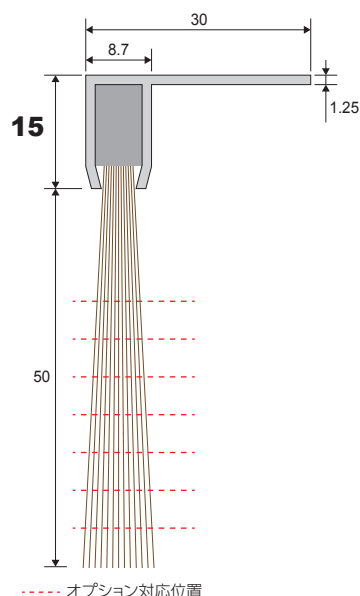
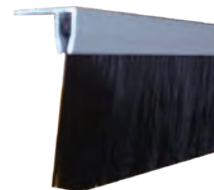
毛丈	線径	フレーム材質	ブラシ材質	長さ	重量	ご注文番号	型番
50mm	φ0.2	アルミ	PP黒	1m	300g	265-131-00	F950-1000P2BL

耐熱温度: 110°C以下

✂ オプション(毛丈加工/m) 納期:ご注文後5~8営業日後出荷

仕上がり毛丈	ご注文番号	型番
15mm	190-029-15	F950-50-15
20mm	190-029-20	F950-50-20
25mm	190-029-25	F950-50-25
30mm	190-029-30	F950-50-30
35mm	190-029-35	F950-50-35
40mm	190-029-40	F950-50-40
45mm	190-029-45	F950-50-45

CADデータダウンロード、
サンプル請求などは
こちらから



帯電防止

■ バーストリップブラシ F950タイプ

適 CAD

毛丈	線径	フレーム材質	ブラシ材質	長さ	重量	ご注文番号	型番
50mm	-	アルミ	馬毛	1m	320g	265-137-00	F950-1000H

耐熱温度: 140°C以下

✂ オプション(毛丈加工/m) 納期:ご注文後5~8営業日後出荷

仕上がり毛丈	ご注文番号	型番
15mm	190-030-15	F950H-50-15
20mm	190-030-20	F950H-50-20
25mm	190-030-25	F950H-50-25
30mm	190-030-30	F950H-50-30
35mm	190-030-35	F950H-50-35
40mm	190-030-40	F950H-50-40
45mm	190-030-45	F950H-50-45

CADデータダウンロード、
サンプル請求などは
こちらから



馬毛は天然毛のため、ご使用中に切れ毛などが発生する可能性があります。特性をご理解の上、ご使用下さい。

オプションご注文方法

ブラシ1本に対して施せる加工は1種類のみです。
加工は1mごとの単位となります。

例: F950スタンダードタイプ 毛丈: 50mm、長さ: 1m、材質: PP黒(ご注文番号: 265-131-00)から
仕上がり毛丈: 20mm(ご注文番号: 190-029-20)への加工をご注文する場合
加工元製品 265-131-00 数量: 1
加工 190-029-20 数量: 1 ➡加工元の製品が1mなので、加工の数量は1になります。