

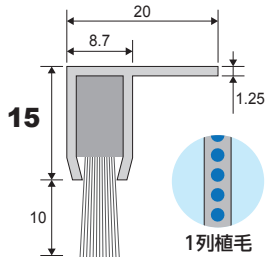
## バーストリップ® ブラシ Fタイプ

RoHS対応製品  
REACH対応製品

あらゆる隙間からのホコリ・風・雪・虫の侵入対策等に!!

取付方法: **ビス**

RoHS指令(2011/65/EU)、RoHS指令((EU)2015/863)対応製品 REACH(第23次SVHC)対応製品



CADデータダウンロード、  
サンプル請求などは  
こちらから



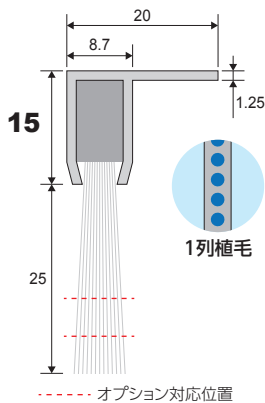
### スタンダード

#### ■ バーストリップブラシ F810タイプ

毛丈	線径	フレーム材質	ブラシ材質	長さ	重量	ご注文番号	型番
10mm	φ0.1	アルミ	NY 黒	1m	250g	<b>264-030-00</b>	F810-1000NY1BL

適 CAD

耐熱温度: 80°C以下



CADデータダウンロード、  
サンプル請求などは  
こちらから



### 耐熱

#### ■ バーストリップブラシ F825タイプ

毛丈	線径	フレーム材質	ブラシ材質	長さ	重量	ご注文番号	型番
25mm	φ0.2	アルミ	PBT 白	0.5m	140g	<b>264-123-00</b>	F825-500PBT2W
				1m	300g	<b>264-133-00</b>	F825-1000PBT2W

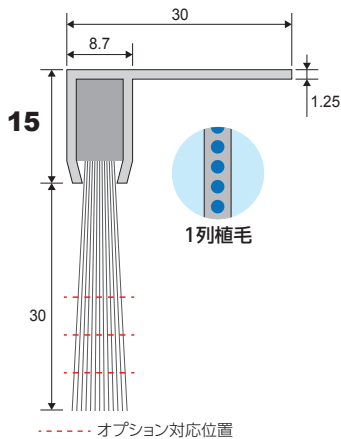
適 CAD

耐熱温度: 110°C以下

#### ✂ オプション(毛丈加工/m)

納期: ご注文後5~8営業日後出荷

仕上がり毛丈	ご注文番号	型番
15mm	<b>190-027-15</b>	F825-25-15
20mm	<b>190-027-20</b>	F825-25-20



CADデータダウンロード、  
サンプル請求などは  
こちらから



### スタンダード

#### ■ バーストリップブラシ F930タイプ

毛丈	線径	フレーム材質	ブラシ材質	長さ	重量	ご注文番号	型番
30mm	φ0.2	アルミ	NY 黒	1m	290g	<b>265-031-00</b>	F930-1000P2BL

適 CAD

耐熱温度: 80°C以下

#### ✂ オプション(毛丈加工/m)

納期: ご注文後5~8営業日後出荷

仕上がり毛丈	ご注文番号	型番
15mm	<b>190-028-15</b>	F930-30-15
20mm	<b>190-028-20</b>	F930-30-20
25mm	<b>190-028-25</b>	F930-30-25

### オプションご注文方法

ブラシ1本に対して施せる加工は1種類のみです。  
加工は1mごとの単位となります。

例: F825タイプ 毛丈: 25mm、長さ: 1m、材質: PBT白(ご注文番号: 264-133-00)から  
仕上がり毛丈: 20mm(ご注文番号: 190-027-20)への加工をご注文する場合  
加工元製品 264-133-00 数量: 1  
加工 190-027-20 数量: 1 ▶ 加工元の製品が1mなので、加工の数量は1になります。