

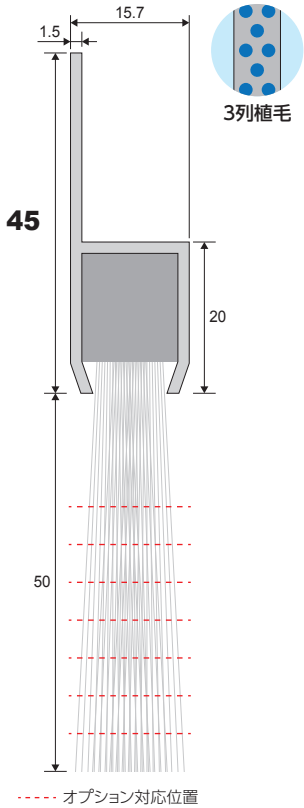
## バーストリップ® ブラシ Hタイプ

RoHS対応製品  
REACH対応製品

あらゆる隙間からのホコリ・風・雪・虫の侵入対策等に!!

取付方法: **ビス**

RoHS指令(2011/65/EU)、RoHS指令(EU)2015/863対応製品 REACH(第23次SVHC)対応製品



CADデータダウンロード、  
サンプル請求などは  
こちらから



### 耐熱

#### ■ バーストリップブラシ H1650タイプ ✂

毛丈	線径	フレーム材質	ブラシ材質	長さ	重量	ご注文番号	型番
50mm	φ0.2	アルミ	PBT 白	1m	640g	<b>269-069-00</b>	H1650-1000PBT2W
	φ0.35					<b>269-159-00</b>	H1650-1000PBT35W
	φ0.5					<b>269-160-00</b>	H1650-1000PBT5W

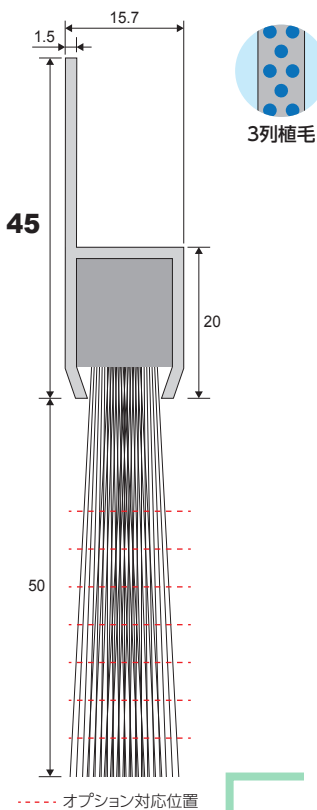
適 CAD

耐熱温度: 110°C以下

#### ✂ オプション(毛丈加工/m)

納期: ご注文後5~8営業日後出荷

仕上がり毛丈	ご注文番号	型番
15mm	<b>190-009-15</b>	H1650-50-15
20mm	<b>190-009-20</b>	H1650-50-20
25mm	<b>190-009-25</b>	H1650-50-25
30mm	<b>190-009-30</b>	H1650-50-30
35mm	<b>190-009-35</b>	H1650-50-35
40mm	<b>190-009-40</b>	H1650-50-40
45mm	<b>190-009-45</b>	H1650-50-45



CADデータダウンロード、  
サンプル請求などは  
こちらから



### 高耐熱

#### ■ バーストリップブラシ H1650タイプ ✂

毛丈	線径	フレーム材質	ブラシ材質	長さ	重量	ご注文番号	型番
50mm	φ0.4	アルミ	PPS 黒	1m	300g	<b>269-164-00</b>	H1650-1000PPS4BL

適 CAD

耐熱温度: 170°C以下

#### ✂ オプション(毛丈加工/m)

納期: ご注文後5~8営業日後出荷

仕上がり毛丈	ご注文番号	型番
15mm	<b>190-026-15</b>	H1650PPS-50-15
20mm	<b>190-026-20</b>	H1650PPS-50-20
25mm	<b>190-026-25</b>	H1650PPS-50-25
30mm	<b>190-026-30</b>	H1650PPS-50-30
35mm	<b>190-026-35</b>	H1650PPS-50-35
40mm	<b>190-026-40</b>	H1650PPS-50-40
45mm	<b>190-026-45</b>	H1650PPS-50-45

### オプションご注文方法

ブラシ1本に対して施せる加工は1種類のみです。加工は1mごとの単位となります。

例: H1650耐熱タイプ 毛丈: 50mm、長さ: 1m、材質: PBT白(ご注文番号: 269-069-00)から  
仕上がり毛丈: 20mm(ご注文番号: 190-009-20)への加工をご注文する場合  
加工元製品 269-069-00 数量: 1  
加工 190-009-20 数量: 1 ➡ 加工元の製品が1mなので、加工の数量は1になります。