

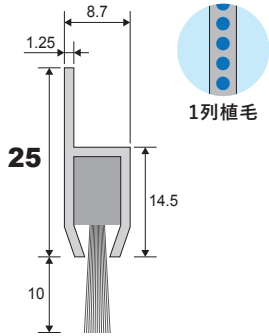
バーストリップ® ブラシ Hタイプ

RoHS対応製品
REACH対応製品

あらゆる隙間からのホコリ・風・雪・虫の侵入対策等に!!

取付方法: **ビス**

RoHS指令(2011/65/EU)、RoHS指令(EU)2015/863)対応製品 REACH(第23次SVHC)対応製品



CADデータダウンロード、
サンプル請求などは
こちらから



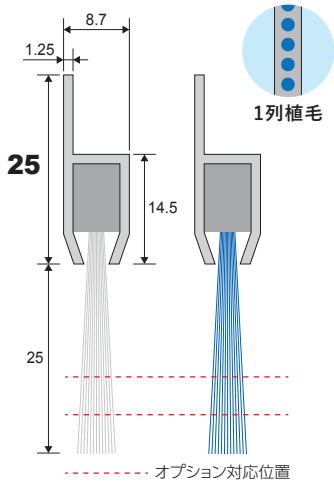
スタンダード

■ バーストリップブラシ H810タイプ

適 CAD

毛丈	線径	フレーム材質	ブラシ材質	長さ	重量	ご注文番号	型番
10mm	φ0.1	アルミ	NY 黒	1m	250g	261-030-00	H810-1000NY1BL

耐熱温度: 110°C以下



CADデータダウンロード、
サンプル請求などは
こちらから



耐熱

■ バーストリップブラシ H825タイプ

適 CAD

毛丈	線径	フレーム材質	ブラシ材質	長さ	重量	ご注文番号	型番
25mm	φ0.2	アルミ	PBT 白	0.1m	28g	261-113-00	H825-100PBT2W
			PBT 青				261-114-00
			PBT 白	0.5m	140g	261-123-00	H825-500PBT2W
				1m	280g	261-133-00	H825-1000PBT2W

耐熱温度: 130°C以下

✂ オプション(毛丈加工/m)

納期: ご注文後5~8営業日後出荷

仕上がり毛丈	ご注文番号	型番
15mm	190-022-15	H825-25-15
20mm	190-022-20	H825-25-20

オプションご注文方法

ブラシ1本に対して施せる加工は1種類のみです。
加工は1mごとの単位となります。

例: H825タイプ 毛丈25mm、長さ: 1m、材質: PBT白(ご注文番号: 261-133-00)から
仕上がり毛丈: 20mm(ご注文番号: 190-022-20)への加工をご注文する場合
加工元製品 261-133-00 数量: 1
加工 190-022-20 数量: 1 ← 加工元の製品が1mなので、加工の数量は1になります。

※ オプション(毛刈加工)は、最短0.5mから承ります。0.1mの商品(261-113-00,261-114-00)は対象外です。