

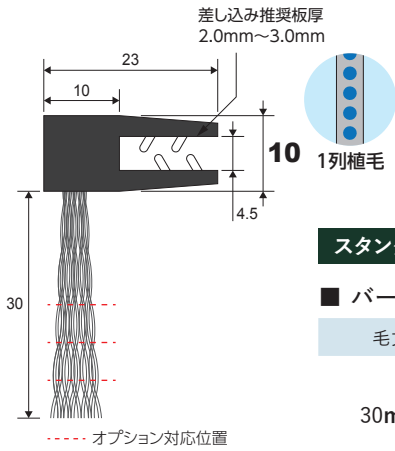
## バーカット®フレックスシステム Mタイプ

RoHS対応製品  
REACH対応製品

あらゆる隙間からのホコリ・風・雪・虫の侵入対策等に!!

取付方法: **ビス** **テープ** 専用製品はP5,6へ

RoHS指令(2011/65/EU)、RoHS指令((EU)2015/863)対応製品 REACH(第23次SVHC)対応製品



CADデータダウンロード、  
サンプル請求などは  
こちらから



### スタンダード

#### ■ バーカットフレックスシステム MFMタイプ

適 CAD

毛丈	線径	フレーム材質	ブラシ材質	長さ	重量	ご注文番号	型番
30mm	φ0.2	TPE	PP 黒波	1m	240g	<b>211-306-01</b>	BF10-MFM 1M
				5m	1200g	<b>211-306-05</b>	BF10-MFM 5M
				25m	6000g	<b>211-306-25</b>	BF10-MFM 25M

耐熱温度: 80°C以下

#### ✂ オプション(毛丈加工/m)

納期: ご注文後5~8営業日後出荷

仕上がり毛丈	ご注文番号	型番
15mm	<b>190-021-15</b>	MFM-30-15
20mm	<b>190-021-20</b>	MFM-30-20
25mm	<b>190-021-25</b>	MFM-30-25

### オプションご注文方法

ブラシ1本に対して施せる加工は  
1種類のみです。  
加工は1mごとの単位となります。

例: MFMタイプ 毛丈30mm、長さ: 5m、材質: PP黒波(ご注文番号: 211-306-05)から  
仕上がり毛丈: 20mm(ご注文番号: 190-021-20)への加工をご注文する場合  
加工元製品 211-306-05 数量: 1  
加工 190-021-20 数量: 5 ← 加工元の製品が5mなので、加工の数量は5になります。